

Informações Técnicas

- ◀ Profundidade: +/- 2,0 mm
- ◀ Recobrimento: - 3,0 mm, + 0,5 mm
- ◀ Vertical (através do calço): +/- 2,0 mm
- ◀ Ângulo de abertura: 105°
- ◀ Profundidade da base: 9,5 mm
- ◀ Diâmetro da base: 35 mm
- ◀ Posição do furo (K): 3-6 mm
- ◀ Espessura da porta: 14-20 mm
- ◀ O recobrimento é calculado de acordo com os diferentes tipos de dobradiças (Reta ou Curva) além da posição do furo na face da porta "K" e a altura do calço "H".

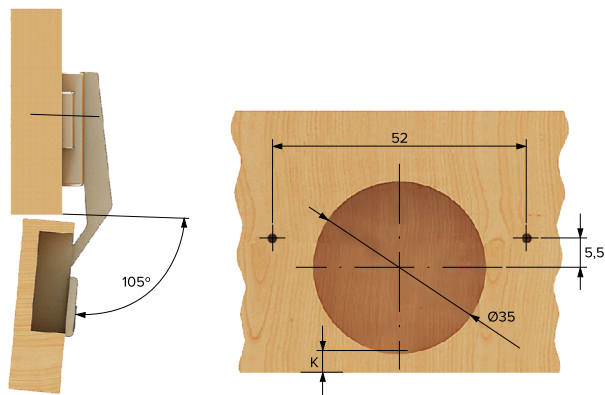
H Altura do calço

K Posição do furo na porta

D Recobrimento desejado

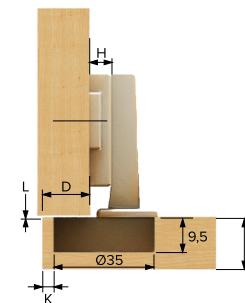
L Folga entre a porta e o batente

T Espessura da porta



Instruções de Montagem

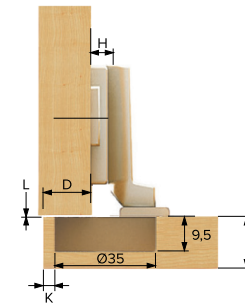
Reta



$D = 15 + K - H$

D	H	K
14	4	3
15		4
16		5
17		6

Curva



$D = 6 + K - H$

D	H	K
5	4	3
6		4
7		5
8		6